

Technisches Datenblatt



Produktmerkmale

Gefrierschrank 967 l Snack

Modell	SAP -Code	00013353
MF 900	Eine Gruppe von Artikeln - Web	Kühl- und Gefrierschränke



- GN / EN -Größe im Gerät [mm]: GN 2/1
- Kammervolumen [l]: 967
- Mindestvorrichtungstemperatur [° C]: -18
- Maximale Gerätetemperatur [° C]: -22
- Isolationsdicke [MM]: 60
- Steuertyp: digital
- Innenbeleuchtung: Ja
- Türschloss: Ja
- Öffnung des Geräts: beidseitig
- Automatisches Auftauen: Ja
- Haccp: Nein
- Jährlicher Energieverbrauch [KWH]: 4234

SAP -Code	00013353	Bruttovolumen [M3]	2.099
Netzbreite [MM]	1340	Nettovolumen [M3]	1.885
Nettentiefe [MM]	700	Anzahl der GN / en	6
Nettohöhe [MM]	2010	GN / EN -Größe im Gerät [mm]	GN 2/1
Nettogewicht / kg]	155.00	Mindestvorrichtungstemperatur [° C]	-18
Power Electric [KW]	0.650	Maximale Gerätetemperatur [° C]	-22
Wird geladen	230 V / 1N - 50 Hz	Kältemittel	R290
Energieklasse	E	Kältemittelgewicht [g]	120.00
Kammervolumen [l]	967	Klimaklasse	4

Technisches Datenblatt



Technische Zeichnung

Gefrierschrank 967 l Snack

Modell

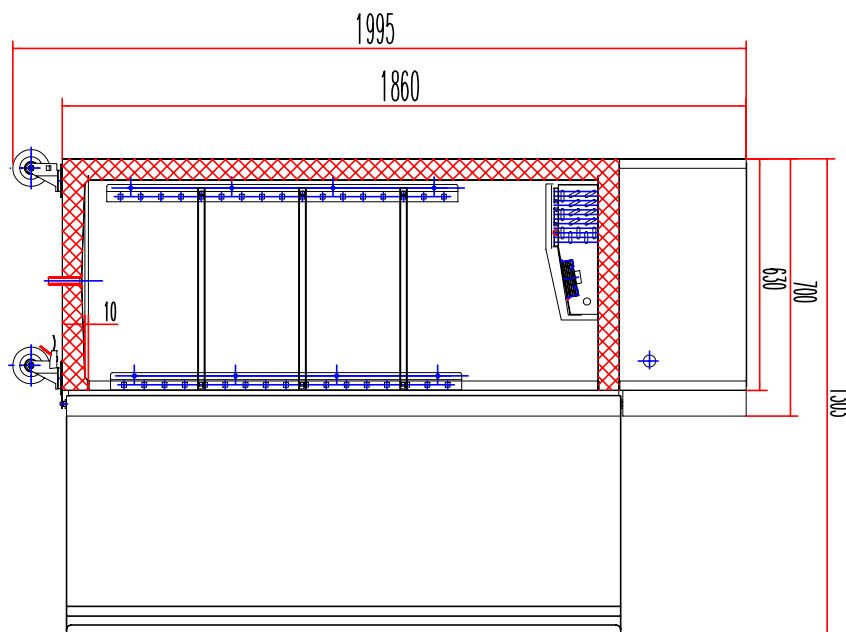
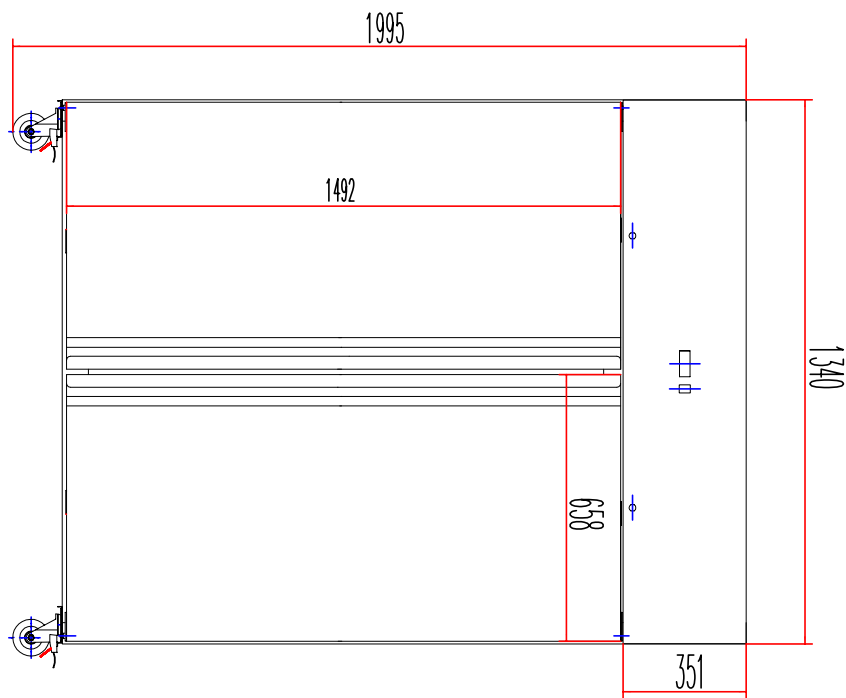
SAP -Code

00013353

MF 900

Eine Gruppe von
Artikeln - Web

Kühl- und Gefrierschränke



Technisches Datenblatt

technische Parameter



Gefrierschrank 967 l Snack

Modell	SAP -Code	00013353
MF 900	Eine Gruppe von Artikeln - Web	Kühl- und Gefrierschränke

1. SAP -Code:

00013353

2. Netzbreite [MM]:

1340

3. Nettentiefe [MM]:

700

4. Nettohöhe [MM]:

2010

5. Nettogewicht / kg]:

155.00

6. Bruttobreite [MM]:

1370

7. Grobtiefe [MM]:

740

8. Bruttohöhe [MM]:

2070

9. Bruttogewicht [kg]:

170.00

10. Gerätetyp:

Elektrisches Gerät

11. Power Electric [KW]:

0.650

12. Wird geladen:

230 V / 1N - 50 Hz

13. Energieklasse:

E

14. Kältemittel:

R290

15. Kühltyp:

statisch mit Ventilator

16. Material:

Edelstahl

17. Die Außenfarbe des Geräts:

Edelstahl

18. Min Umgebungstemperatur [° C]:

18

19. Maximale Umgebungstemperatur [° C]:

43

20. Geräteeigenschaften 2:

tiefkühlend

21. GN / EN -Größe im Gerät [mm]:

GN 2/1

22. Anzahl der GN / en:

6

23. Kammervolumen [l]:

967

24. Bruttovolumen [M3]:

2.099

25. Nettovolumen [M3]:

1.885

26. Arbeitsplatzmaterial:

SS201

27. Verstellbare Füße:

Ja

28. Pizza -Design:

Nein

Technisches Datenblatt



technische Parameter

Gefrierschrank 967 l Snack

Modell	SAP -Code	00013353
MF 900	Eine Gruppe von Artikeln - Web	Kühl- und Gefrierschränke

29. Isolationsdicke [MM]:

60

39. Mindestvorrichtungstemperatur [° C]:

-18

30. Öffnung des Geräts:

beidseitig

40. Maximale Gerätetemperatur [° C]:

-22

31. Dichtung:

Ja

41. Automatisches Auftauen:

Ja

32. Anzahl der Türen:

2

42. Zyklus Auftauen:

Ja

33. Einheit:

Ja

43. Befeuchtung:

Nein

34. Steuertyp:

digital

44. Kältemittelgewicht [g]:

120.00

35. Türschloss:

Ja

45. Anzahl der Gitter:

6

36. Innenbeleuchtung:

Ja

46. Klimaklasse:

4

37. Haccp:

Nein

47. Querschnitt der Leiter CU [mm²]:

0,5

38. Jährlicher Energieverbrauch [KWH]:

4234